



basic education

Department:
Basic Education
REPUBLIC OF SOUTH AFRICA

**NASIONALE
SENIOR SERTIFIKAAT**

GRAAD 12

ELEKTRIESE TEGNOLOGIE

NOVEMBER 2017

NASIENRIGLYNE

PUNTE: 200

Hierdie nasienriglyne beslaan 17 bladsye.

INSTRUKSIES AAN NASIENERS

1. Alle vrae met meervoudige keuse-antwoorde veronderstel dat enige relevante, aanvaarbare antwoord oorweeg moet word.
2. Berekeninge:
 - 2.1 Alle berekeninge moet die formules toon.
 - 2.2 Vervanging van waardes moet korrek gedoen wees.
 - 2.3 Alle antwoorde MOET die korrekte eenheid bevat om oorweeg te word.
 - 2.4 Alternatiewe metodes moet oorweeg word, met die voorwaarde dat die korrekte antwoord behaal word.
 - 2.5 Wanneer 'n verkeerde antwoord in 'n daaropvolgende berekening gebruik word, sal die aanvanklike antwoord as verkeerd beskou word. Indien die verkeerde antwoord egter daarna korrek toegepas word, moet die nasiener die antwoord weer uitwerk met die verkeerde waardes. Indien die kandidaat die aanvanklik verkeerde antwoord daaropvolgend korrek toegepas het, moet die kandidaat vervolgens volpunte vir daaropvolgende korrekte berekeninge kry.
 - 2.6 Markers should consider that learner answers may deviate slightly from the guideline, depending on how and where in the calculation rounding off was used.
3. Hierdie memorandum is slegs 'n gids met modelantwoorde. Alternatiewe vertolkings moet oorweeg en op meriete nagesien word. Hierdie beginsel moet konsekwent regdeur die nasiensessie by ALLE nasiensentrums toegepas word.

VRAAG 1: BEROEPSGESONDHEID EN VEILIGHEID

- 1.1 1.1.1 Werk met 'n masjien of toerusting sonder die nodige magtiging✓
Nalating van die afskakel en uitsluit van toevoer met die diens van 'n masjien.
Buitewerkingstelling en omseiling van veiligheids meganismes.
Dra van onveilige kledingstukke of verkeerde persoonlike beveiliging.
Speel in die werkwinkel
Gebruik van defektiewe toerusting/gereedskap (1)
- 1.1.2 Ontoereikende skerms op masjinerie✓
Oorbevolking in die werkwinkel.
Ontoereikende waarskuwingstelsels.
Oordadige geraasvlakke.
Swak ventilasie.
Swak huishouding.
Onvoldoende beligting. (1)
- 1.2 Elke spanlid kry verantwoordelikhede✓
Spanlede help mekaar eerlik werk✓
Spanlede help mekaar veilig werk✓
Spanlede help mekaar effektief werk.
Spanwerk dra by tot die bevordering van die span se doelwitte. (3)
- 1.3 Identifiseer en pas druk✓ toe op die drukpunt naaste aan die bloeding. ✓
Lig en hou die bloeiende deel bokant die vlak van die hart.
Gebruik steriele verbande om die bloeiende area te bedek/verbind. (2)
- 1.4 Enige vorm van dwelmmisbruik het die potensiaal om die vermoë✓ van 'n werker om veilig en versigtig ✓ te werk te beïnvloed. Dit kan lei tot die verlaging in produksie en selfs verwerping van substandaardwerk. ✓ (3)
- [10]**

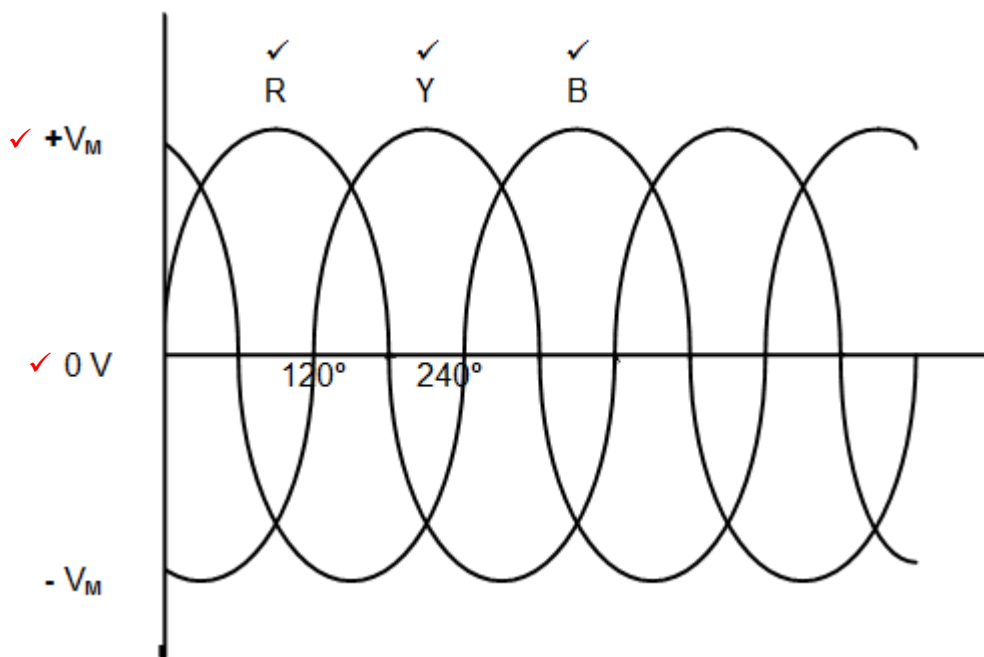
VRAAG 2: DRIEFASE-WS-OPWEKKING

- 2.1 'n Neutrale punt is beskikbaar in Ster verbinding vir die verspreiding na verbruikers. ✓ allowing for both phase and line voltage (Two voltages are available)
 Lasverspreiding en fasebalansering word moontlik gemaak. ✓
 Driefasestelsels is meer veelsydig aangesien beide ster en delta verbinding moontlik is. ✓

Note to marker:

When listing advantages of a three phase motor, this will be deemed incorrect. (3)

2.2



Note: Alternative correct labelling should be considered and marked on merit. Correctly labelled phasor diagrams are acceptable. (5)

- 2.3 Die tweewattmeter-metode kan nie bepaal of die drywingsfaktor voor of nalopend is nie. ✓ (1)

2.4 2.4.1 $S = \sqrt{3}V_L I_L$
 $V_L = \frac{S}{\sqrt{3}I_L}$ ✓
 $= \frac{25 \times 10^3}{\sqrt{3} \times 38}$ ✓
 $= 379,84 \text{ V}$ ✓

(3)

$$2.4.2 \quad V_L = \sqrt{3}V_F$$

$$V_F = \frac{V_L}{\sqrt{3}} \quad \checkmark$$

$$V_F = \frac{379.84}{\sqrt{3}} \quad \checkmark$$

$$= 219,3V \quad \checkmark \quad (3)$$

$$2.4.3 \quad Z_F = \frac{V_F}{I_F} \quad \checkmark$$

$$= \frac{219.3}{38} \quad \checkmark$$

$$= 5,77\Omega \quad \checkmark \quad (3)$$

- 2.5 'n Verbeterde drywingsfaktor het minder energieverkwisting tot gevolg \checkmark wat meer drywing aan die verbruiker beskikbaar stel. \checkmark
 Drywing word meer effektief verbruik wat 'n verlaging in produksiekoste meebring.
 Eskom het meer drywing beskikbaar om aan verbruikers te verskaf weens die verbeterde drywingsfaktor, en dus is meer drywing op die nasionale netwerk beskikbaar.

(2)
[20]**VRAAG 3: DRIEFASETRANSFORMATORS**

- 3.1 Die doel van 'n transformator is om spanning te verhoog of te verlaag \checkmark deur WS transformasie. \checkmark
 Om drywing oor te dra van een WS kring na 'n ander met 'n spanningsverandering en gevolglike stroomvloei aanpassing.
 Om een kring van 'n ander elektries te isoleer. (2)
- 3.2 Koperverliese \checkmark
 I^2R verliese (1)
- 3.3 Lugverkoeling \checkmark
 Oliege vulde selfverkoeling \checkmark
 Oliege vulde waterverkoeling \checkmark (2)
- 3.4 Die transformator sal oorverhit \checkmark en die isolasie tussen windings sal beskadig weens die oorskryding van die hittegraad. \checkmark In uiterste gevalle kan dit lei tot 'n interne kortsluiting. \checkmark
 Gasvorming kan plaasvind wat hoogs ontvlambaar is. (3)
- 3.5 Dit word gebruik om drywing aan die verbruiker via die substasie te voorsien \checkmark
 Dit stel 'n neutrale punt beskikbaar in 'n vierdraadstelsel aan die verbruikersnetwerk. \checkmark
 Dit verlaag die toevoerspanning na 'n 380 Volt driefase sowel as 'n 220 Volt enkelfase toevoer. (2)

- 3.6 3.6.1 $S = \sqrt{3}V_L I_L$
 $I_{L2} = \frac{S}{\sqrt{3}V_L}$ ✓
 $= \frac{120000}{\sqrt{3} \times 380}$ ✓
 $= 182,32 A$ ✓ (3)
- 3.6.2 $I_F = I_L$ ✓
 $= 182,32 A$ ✓ (2)
- 3.6.3 $P = \sqrt{3}V_L I_L \cos \theta$ ✓
 $= \sqrt{3} \times 380 \times 182,32 \times 0,9$ ✓
 $= 107999,32 W$
 $= 108 kW$ ✓ (3)
- Note: $P=S \times \cos \theta$ is also correct
- 3.7 Die sekondêre winding van 'n verlagingstransformator het dikker draad✓ om die hoër stroomvloei✓ in die sekondêre winding te kan hanteer. (2)

[20]**VRAAG 4: DRIEFASEMOTORS EN -AANSITTERS**

- 4.1 4.1.1 Stator ✓
 Kourotor ✓
 Windinge
 Veldpole (2)
- 4.1.2 Die verbindings van ENIGE TWEE ✓ van die windinge moet omgeruil word. ✓ (2)
- 4.1.3 Delta verbinding ontwikkel meer wringkrag. ✓
 In delta word die volle lynspanning oor elke winding toegepas. ✓
 Hierdie verhoogde spanning het meer stroomvloei tot gevolg. ✓
 Die verhoogde stroomvloei het sterker magneetvelde tot gevolg en dit lei dus tot 'n groter uitsetwringkrag✓ (4)
- 4.2 Driefase induksietipe motors vereis minder onderhoud aangesien dit minder dele as enkelfase motors bevat. ✓
 Vir dieselfde raamgrootte lewer driefase motors meer uitsetwringkrag. (1)

- 4.3 4.3.1 Die weerstandsmeting van die W winding verskil merkbaar van die ander twee lesings wat dui op 'n fouttoestand. ✓ Weens die hoë waarde van die lesing kan dit dui op 'n oopkringfout/ los verbinding vir daardie winding. (2)
- 4.3.2 'n 0Ω lesing dui 'n kortsluiting ✓ aan tussen die winding en die aard. ✓ (2)
- 4.3.3 Die megger (isolasiweerstandtoetsers) moet op die 1 000 V verstelling wees. ✓
Die een toetspen moet aan een van die winding gekoppel wees en die ander aan 'n volgende winding. ✓
Die lesing word geneem en herhaal totdat die lesing tussen al die windings geneem is. (2)
- 4.4 4.4.1 $n_R = n_S(1-S)$ ✓
 $n_R = 1500(1-0,06)$ ✓
 $n_R = 1410 \text{ r/min}$ ✓ (3)
- 4.4.2 Die frekwensie bepaal die spoed ✓ waarteen die motor draai. ✓
Indien die frekwensie van die toevoer verander sal die motorspoed verander.
'n Verandering in spoed van die motor sal die lasspoed beïnvloed wat nadelig vir die las kan wees. ✓ (3)
- 4.5 4.5.1 $S = \frac{P_{UIT}}{\eta \times \cos\theta}$ ✓
 $= \frac{6800}{0,95 \times 0,8}$ ✓
 $= 8947,36 \text{ VA}$
 $= 8,95 \text{ kVA}$ ✓ (3)
- 4.5.2 $\cos\theta = 0,8$
 $\theta = \cos^{-1}0,8$ ✓
 $= 36,87^\circ$ ✓
 $Q = S \times \sin\theta$ ✓
 $= 8947,36 \times \sin 36,87$
 $= 8,947 \times 0,6$ ✓
 $= 5368,42 \text{ VAr}$
 $= 5,37 \text{ kVAr}$ ✓ (5)

- 4.6 4.6.1 Rioolpompe ✓
Vervoerbande (1)
- 4.6.2 Die tydskakelaar sal aktiveer sonder dat die aansitknop gedruk word ✓, wat die tweede motor sal aansit na die tydskakelaar deurgetel het. ✓ (2)
- 4.6.3 Wanneer die aansitknop gedruk is, word HK_1 geaktiveer en Motor M_1 skakel aan. ✓
 HK_1 N/O₁ sal sluit en die kring inhou as die aansitknop gelos word. ✓
 HK_1 N/O₂ word nou ook gesluit en die tydskakelaar sal met die aftelproses begin. ✓
Die T N/O sal sluit na 'n voorafbepaalde tyd, en dan word HK_2 M_2 geaktiveer en skakel M_2 aan ✓ (4)
- 4.6.4 Die beheerkring is ontwerp sodat die O/B's in serie ✓ met elke motor se beheerkontakterspoel verbind is. ✓ Die twee oorbelastings kan dus onafhanklik van mekaar verstel word ✓ en dus kan elke motor onafhanlik beskerm word, ongeag die aanslag daarvan. ✓ (4)
- [40]**

VRAAG 5: RLC

- 5.1 Impedansie is die totale opposisie gebied teen die vloeï van stroom ✓ in 'n RLC kring wat aan 'n WS toevoerspanning verbind word. ✓ (2)
- 5.2 5.2.1 V_L is groter as V_C wat 'n voorlopende reaktiewe spanning tot gevolg sal hê ✓
Die stroom I_S sal dus die spanning V_S navolg. ✓
Die kring is dus resistief-induktief van aard. ✓ (3)
- 5.2.2 Indien die frekwensie van die toevoer verhoog word sal die induktiewe reaktansie X_L van die spoel ook verhoog ✓ aangesien X_L direk eweredig is aan die frekwensie van die toevoer. ✓
Indien die induktiewe reaktansie van die spoel verhoog sal die spanning V_L daarvoor ook verhoog. ✓ (3)
- 5.2.3 $V_T = \sqrt{V_R^2 + (V_L - V_C)^2}$ ✓
 $= \sqrt{110^2 + (80 - 50)^2}$ ✓
 $= 114,02 \text{ V}$ ✓ (3)
- 5.3 5.3.1 $I_T = \sqrt{I_R^2 + (I_L - I_C)^2}$ ✓
 $= \sqrt{5^2 + (6 - 4)^2}$ ✓
 $= 5,39 \text{ A}$ ✓ (3)
- 5.3.2 $\theta = \cos^{-1} \frac{I_R}{I_T}$ ✓
 $\theta = \cos^{-1} \frac{5}{5,39}$ ✓
 $= 21,93^\circ$ ✓ (3)
- 5.3.3 $X_L = \frac{V_T}{I_L}$ ✓
 $= \frac{240}{6}$ ✓
 $= 40 \Omega$ ✓

(3)
[20]

VRAAG 6: LOGIKA

- 6.1 Reduced space ✓
Use less energy ✓
Less maintenance ✓
More reliable
Faster response time
Flexible and
Economical (3)

- 6.2 Leerlogikadiagramme. ✓
Funksionele blokdigramme ✓
Sekwensiële funksiedigramme
Instruksielyste
Gestruktureerde teks leggers (2)

6.3

	$\bar{A}\bar{B}$	$\bar{A}B$	AB	$A\bar{B}$
\bar{C}	0	0	1	0
C	1	1	1	1

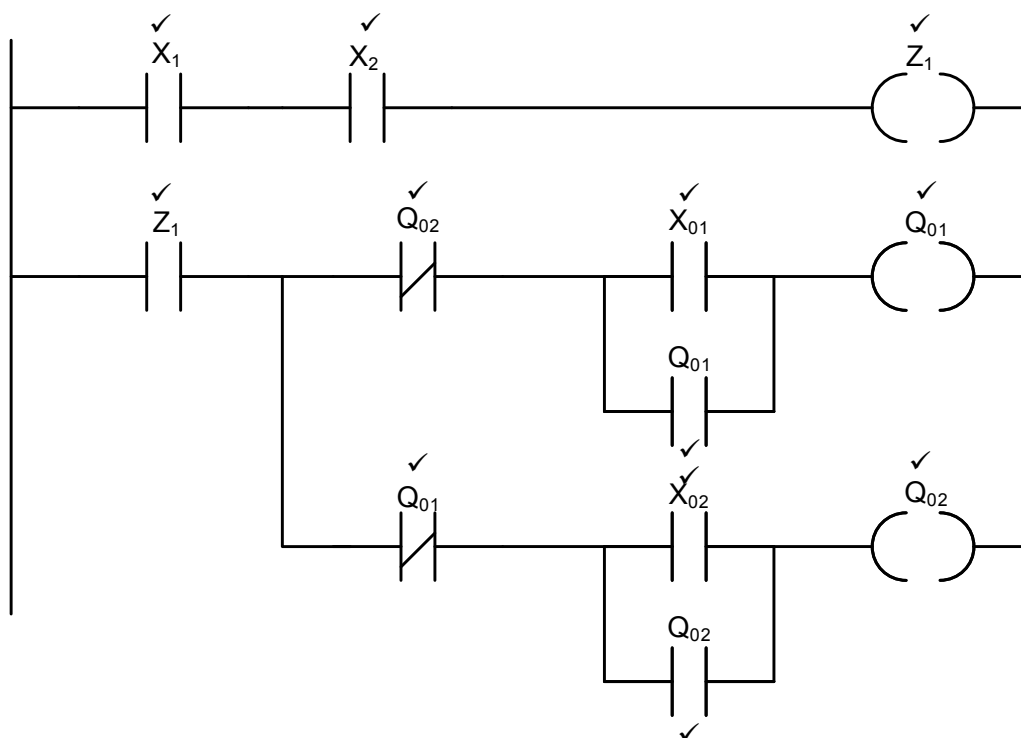
$Q = AB + C$

(10)

- 6.4 $F = (\bar{A} + \bar{B})(AB) + \bar{C}$
- Een punt vir elke operand (EN / OF)
Een punt vir elke inverse (nie indikator) nie teken (6)

- 6.5 $Q = \bar{A}\bar{B}C + \bar{A}BC + ABC + A\bar{B}C$
 $= \bar{A}.C(\bar{B} + B) + AC(\bar{B} + B)$
 $= \bar{A}C + AC$
 $= C(\bar{A} + A)$
 $= C$
- (6)

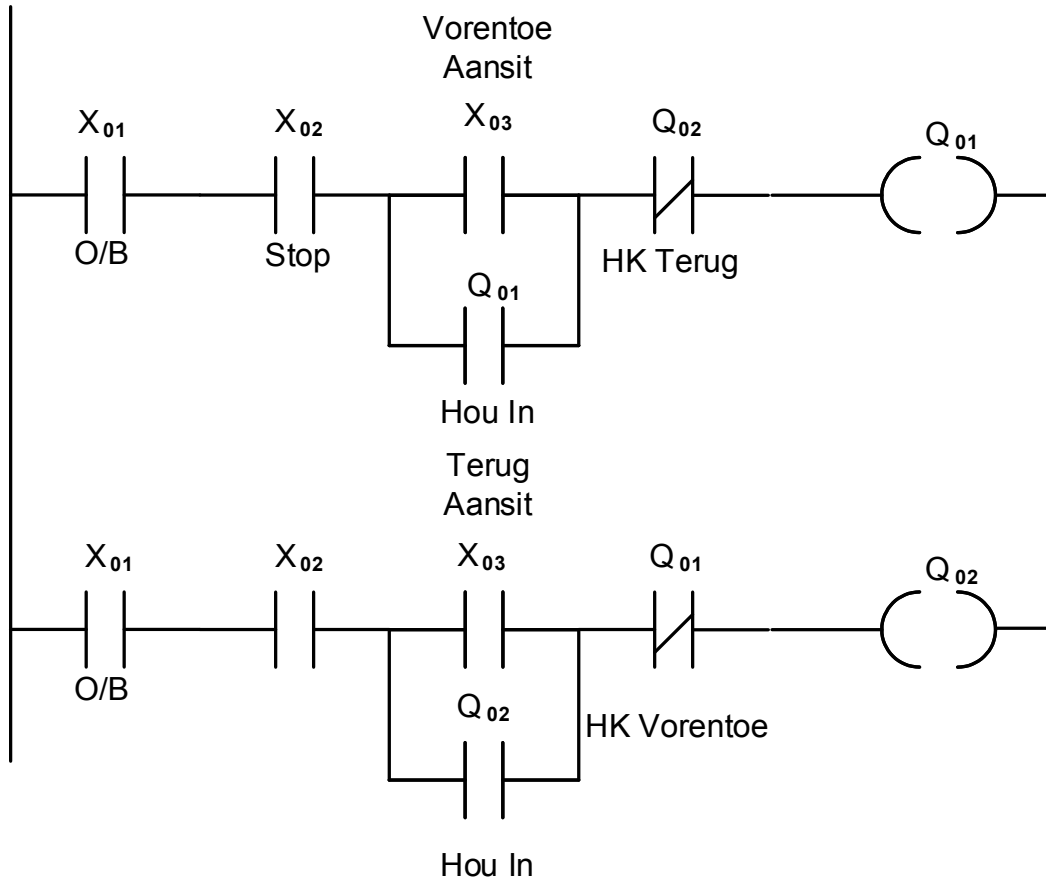
6.6 6.6.1



Byskrifte	Beskrywing
X ₁	O/B
X ₂	Stop
Z ₁	Merker/vlag
Q ₀₂	Omkeer HK2
Q ₀₁	Vorentoe HK1
X ₀₁	Aansit Vorentoe
X ₀₂	Aansit Agtertoe

(12)

Alternatiewe leerlogika diagram
6.6.1



6.6.2 Hysers✓
Krane
Vervoerbelde

(1)
[40]

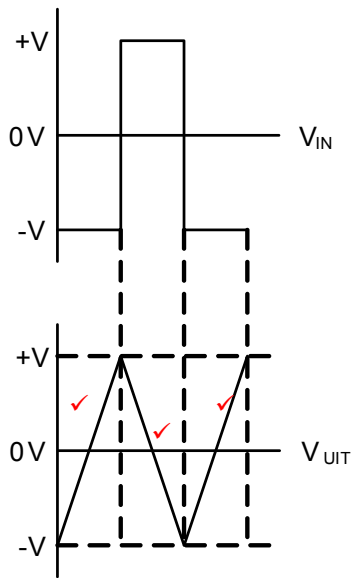
VRAAG 7: VERSTERKERS

- 7.1 Die op amp is 'n geïntegreerde kring✓ van 'n verskilversterker✓ (2)
An op amp is an integrated circuit with a high voltage gain which consists of many components.
It is a circuit that has a very high open loop voltage gain.
- 7.2 Goedkoop om te vervaardig✓ (2)
Veelsydig✓
Maklik om te gebruik
Bevat 'n korrek saamgestelde kring wat toelaat vir minder eksterne komponente om gebruik te word.
- 7.3 'n Verskilversterker het twee insette en een uitset✓. Wanneer twee insette aan die versterker gekoppel word, sal dit die verskil ✓tussen die twee insette versterk✓ (3)

- 7.4 7.4.1 Negatiewe terugvoer✓ (1)
- 7.4.2 Positiewe terugvoer✓ (1)
- 7.5 Positiewe terugvoer: 'n Gedeelte van die uitsetsein word na die inset teruggevoer✓ in fase✓ met die inset sein.
Negatiewe terugvoer: 'n Gedeelte van die uitsetsein word na die inset teruggevoer maar dit is 180° uit fase ✓met die inset sein. (3)
- 7.6 7.6.1 $V_{UIT} = \left(1 + \frac{R_f}{R_{in}}\right) V_{in}$ ✓
 $= \left(1 + \frac{170000}{10000}\right) \times 0,7$ ✓
 $= 12,6 \text{ V}$ ✓
NOTA: Die uitset kan moontlik na versadiging gedryf word na gelang van die waarde van die toegepaste spanning. (3)
- 7.6.2 $A_V = \frac{V_{UIT}}{V_{in}}$ ✓
 $= \frac{12,6}{0,7}$ ✓
 $= 18$ ✓ (3)
- 7.7 Oudio versterkers ✓
 Filters ✓
 Ossillators
 Beheerders (2)
- 7.8 Pulse detektor✓
 Kontak-hop filter. (1)
- 7.9 Die Bi-Stabiele multivibrator bly stabiel in een staat (HERSTEL) ✓ en die sneller skakel dit na die ander stabiele staat (STEL) waar dit ook sal bly. ✓
 Die mono-stabiele multivibrator sal van staat verander wanneer dit gesneller word (STEL) ✓ en hier sal dit bly totdat die voorafbepaalde tyd uitgeloop het waarna dit sal terugkeer na die stabiele staat (HERSTEL) ✓ (4)

7.10 7.10.1

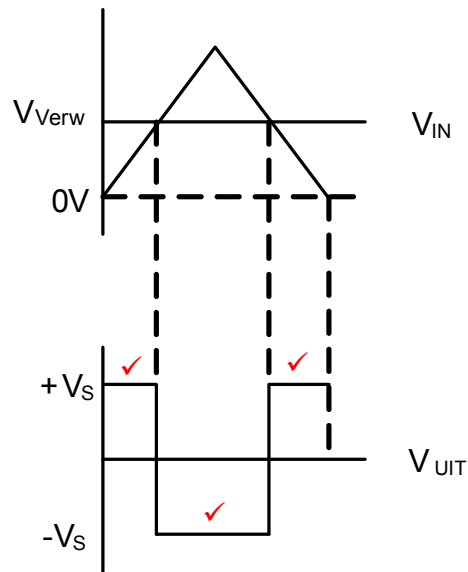
INTEGREERDER OP-AMP



(3)

7.10.2

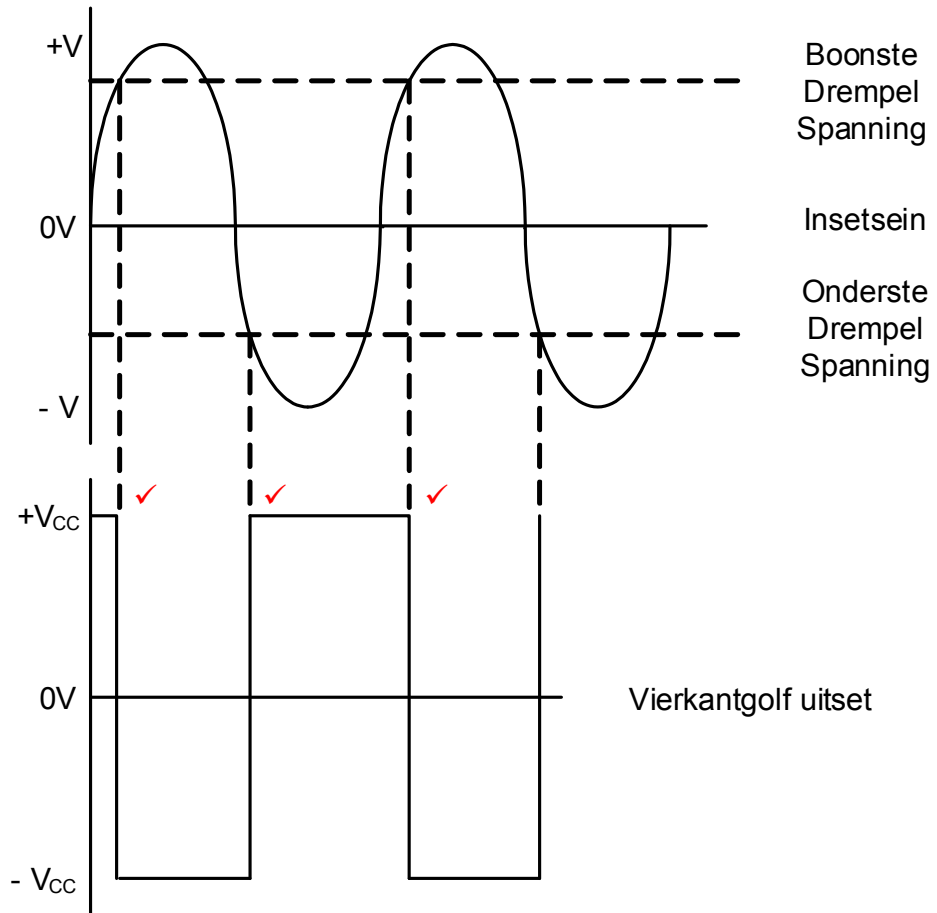
OMKEER VERGELYKER



(3)

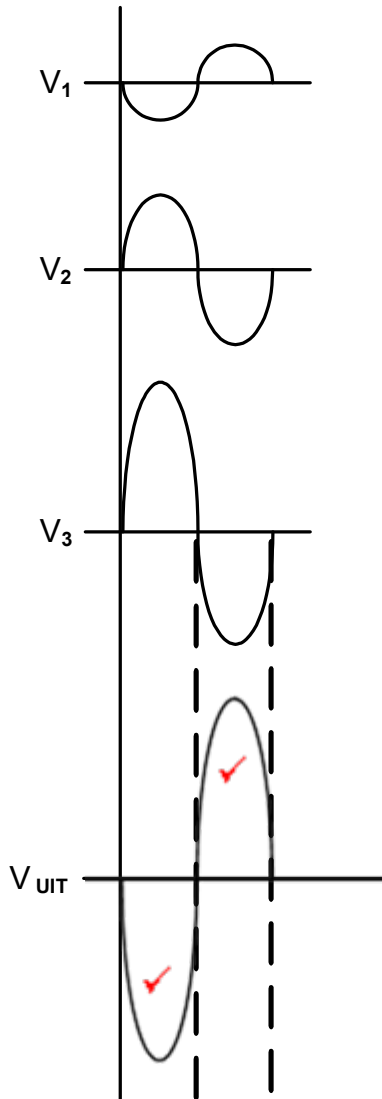
7.10.3

OMKEER SCHMIDT SNELLER



(3)

7.11



1 Punt toegeken vir omkering/inversie

(3)

7.12 7.12.1

$$\begin{aligned}
 V_{out} &= -\left(\frac{R_f}{R_{in}}\right)V_{in} && \checkmark \\
 &= -\left(\frac{200000}{20000}\right) \times 5 && \checkmark \\
 &= -50 \text{ V} && \checkmark
 \end{aligned}$$

(3)

7.12.2

$$\begin{aligned}
 A_v &= -\left(\frac{R_f}{R_{in}}\right) && \checkmark \\
 &= -\left(\frac{200000}{20000}\right) && \checkmark \\
 &= -10 && \checkmark
 \end{aligned}$$

(3)

7.13 Om raserige seine skoon te maak. ✓
 Om nog 'n tipe multivibrator te implementeer.
 Tussenkoppeling tussen analoog en digitale seine.
 Meting van frekwensie in WS kringe.
 Verandering van 'n golfvorm na vierkantsgolf. (1)

7.14 $f_r = \frac{1}{2\pi\sqrt{LC}}$ ✓
 $= \frac{1}{2 \times \pi \sqrt{(27 \times 10^{-3}) \times (47 \times 10^{-6})}}$ ✓
 $= 141,28\text{Hz}$ ✓ (3)

7.15 $f_r = \frac{1}{2\pi RC\sqrt{6}}$ ✓
 $= \frac{1}{2 \times \pi \times (25 \times 10^3) \times (45 \times 10^{-12}) \times \sqrt{6}}$ ✓
 $= 57755,32\text{Hz}$
 $= 57,76 \text{ kHz}$ ✓

(3)
[50]

TOTAAL: 200